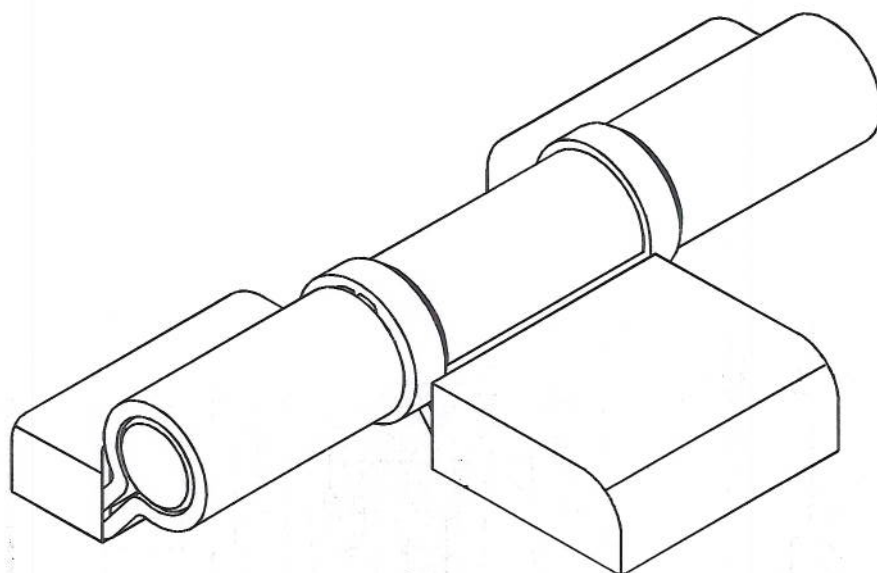
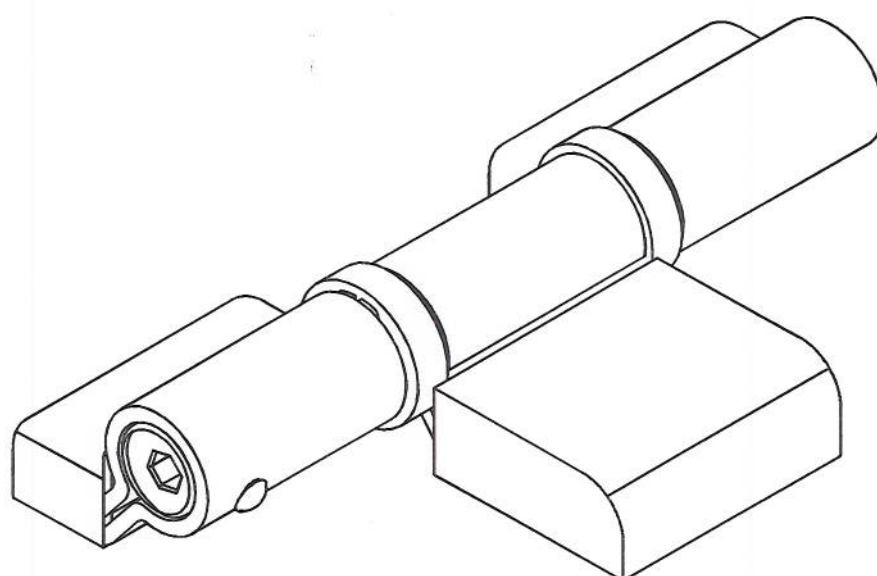


# Руководство по сборке съемных петель от ДПП

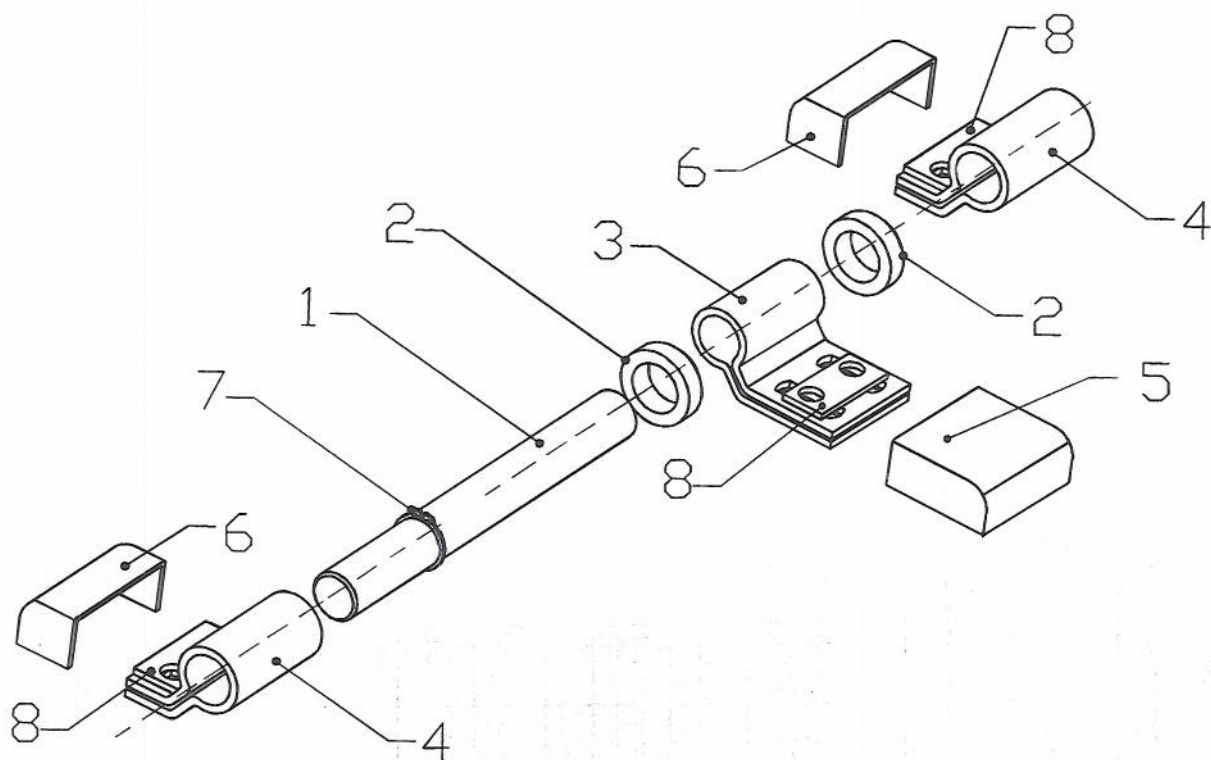
Вид петли в сборе без пружины Рис.1



Вид собранной петли с пружиной Рис.2



Порядок сборки петли без пружины Рис.1

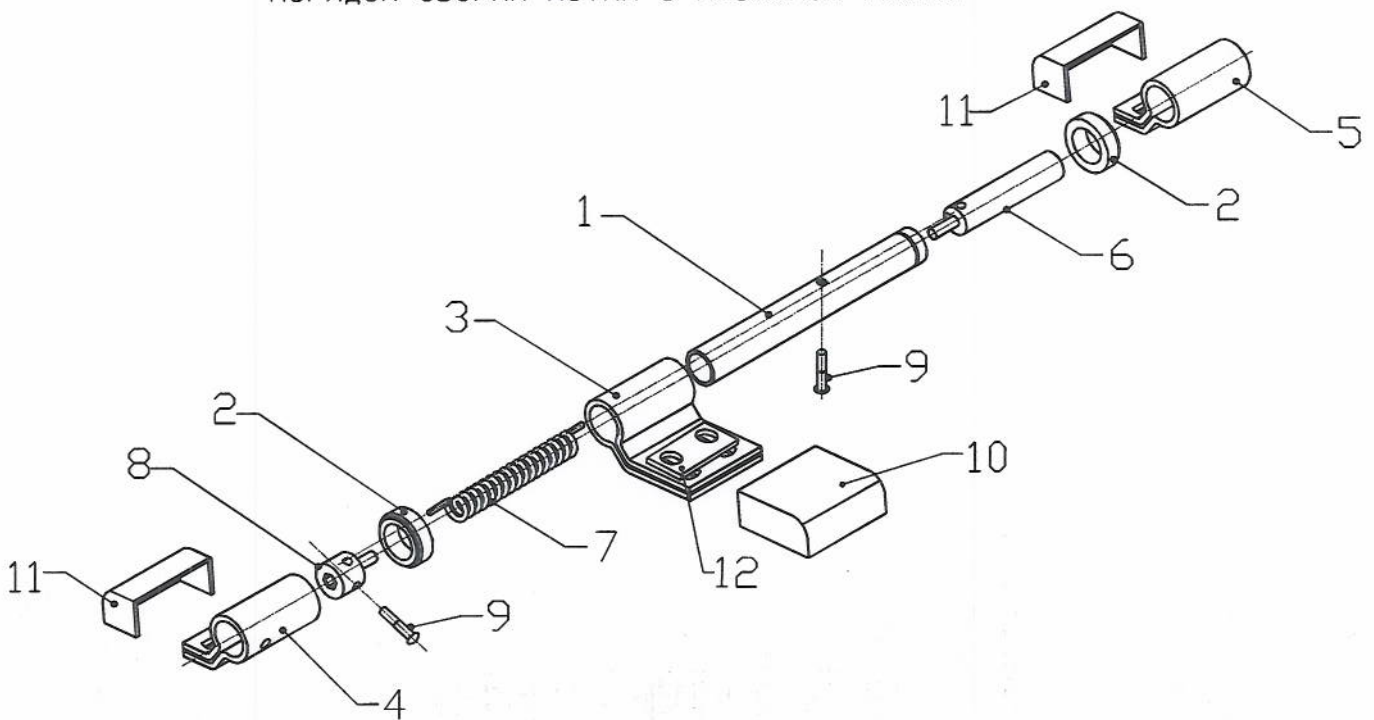


1.Ось.....	1шт.;
2.Подшипник.....	2шт.;
3.Петля большая.....	1шт.;
4.Петля малая.....	2шт.;
5.Заглушка петли большой.....	1шт.;
6.Заглушка петли малой.....	2шт.;
7.Кольцо стопорное.....	1шт.;
8.Шайба.....	3шт.;

Рис. 1.2

1. На ось N\_1, с заранее закрепленном на ней стопорным кольцом N\_7, надеваем до упора в стопорное кольцо подшипник N\_2;
2. На ось N\_1 надеваем петлю большую N\_3, как показано на рисунке, до упора в подшипник;
3. На ось N\_1 надеваем вновь второй подшипник N\_2, до упора в большую петлю N\_3;
4. На ось N\_1 надеваем малую петлю N\_4 до упора в подшипник N\_2, в противоположную сторону от большой петли (как показано на рисунке).
5. На ось N\_1 с обратной стороны надеваем вторую малую петлю N\_4, в противоположную сторону от большой петли (как показано на рисунке);
6. Заглушки №5 и №6 надеваем после монтажа двери на короб и выставлению всех зазоров согласно инструкции.;

Порядок сборки петли с пружиной Рис.2а

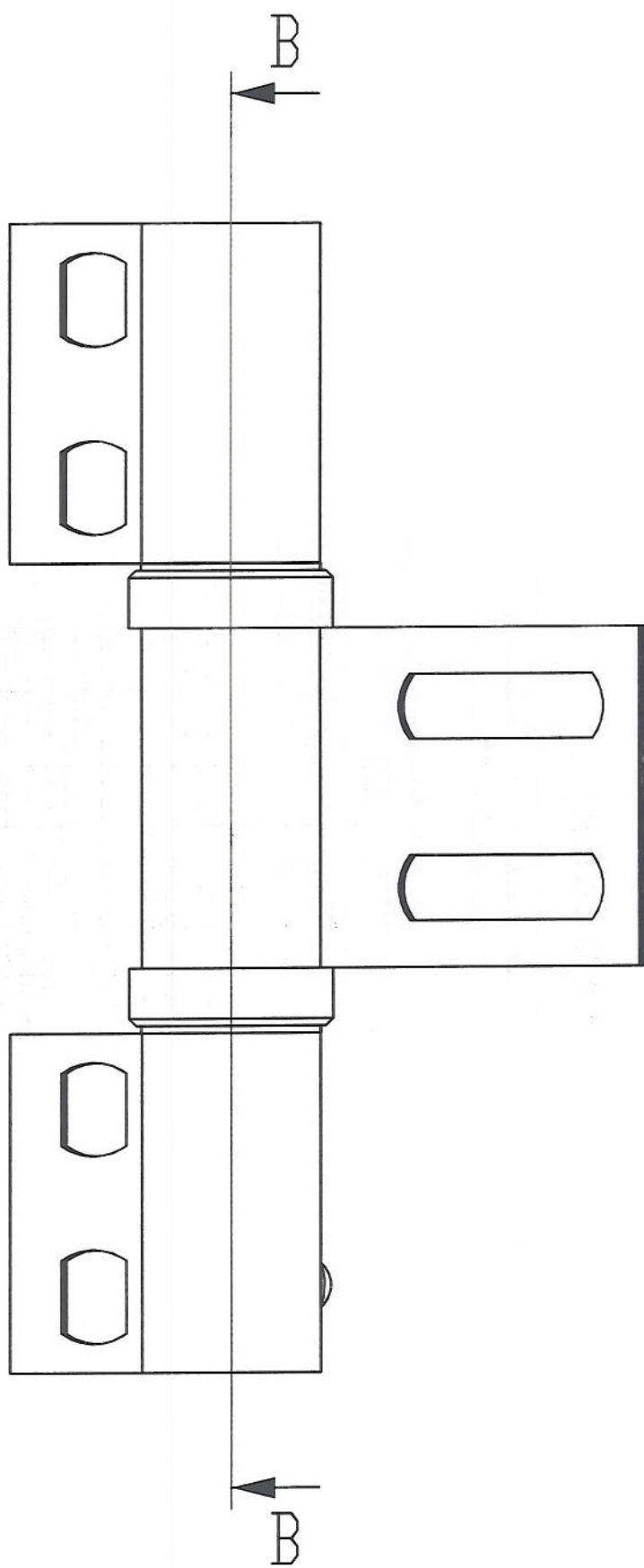


1.Ось.....	1шт.;
2.Подшипник.....	2шт.;
3.Петля большая с отверстием под шплинт.....	1шт.;
4.Петля малая с отверстием под шплинт.....	1шт.;
5.Петля малая.....	1шт.;
6.Направляющая пружины.....	1шт.;
7.Пружина.....	1шт.;
8.Натяжитель пружины.....	1шт.;
9.Шплинт.....	2шт.;
10.Заглушка петли большой.....	1шт.;
11.Заглушка петли малой.....	2шт.;
12.Шайба.....	1шт.;

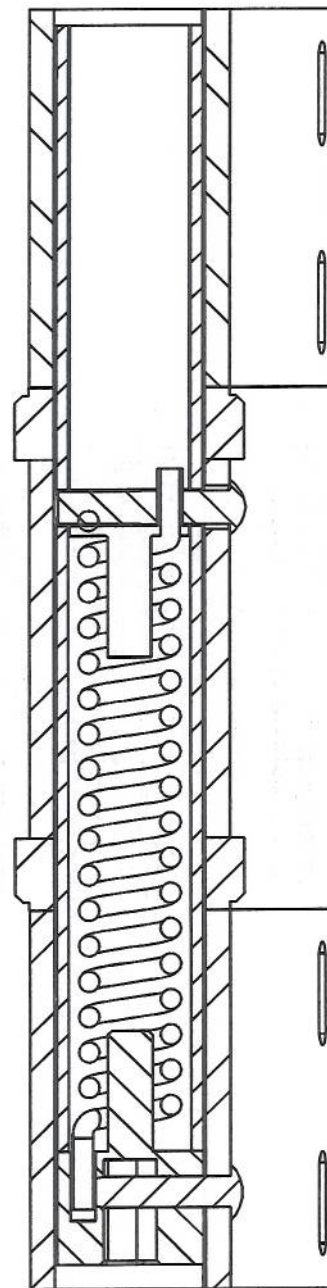
Рис. 2а

1. В ось N\_1, вставляем направляющую пружины N\_6, и совмещаем два отверстия, на оси и на направляющей;
2. На ось N\_1 надеваем петлю большую N\_3, совмещаем с отверстиями на оси и направляющей петли(петля должна располагаться по середине оси), в отверстие вставляем шплинт №9 до упора;
3. На ось N\_1 надеваем с 2-х сторон подшипники №2, до упора в большую петлю N\_3;
4. В ось N\_1 вставляем пружину, что бы она одним из своих концов зафиксировалась в посадочном отверстии на направляющей пружины (это видно на рисунке 2б).;
5. На пружину надеваем натяжитель №8 таким образом, что бы конец пружины зафиксировывался в посадочном отверстии натяжителя;
6. На ось №1 надеваем петлю малую с отверстием под шплинт №4, со стороны натяжителя пружины№8, выставляем их по отверстиям и фиксируем шплинтом.;
7. На ось №1 надеваем петлю малую №5
8. Заглушки №10 и №11 надеваем после монтажа двери на короб и выставлению всех зазоров согласно инструкции.;

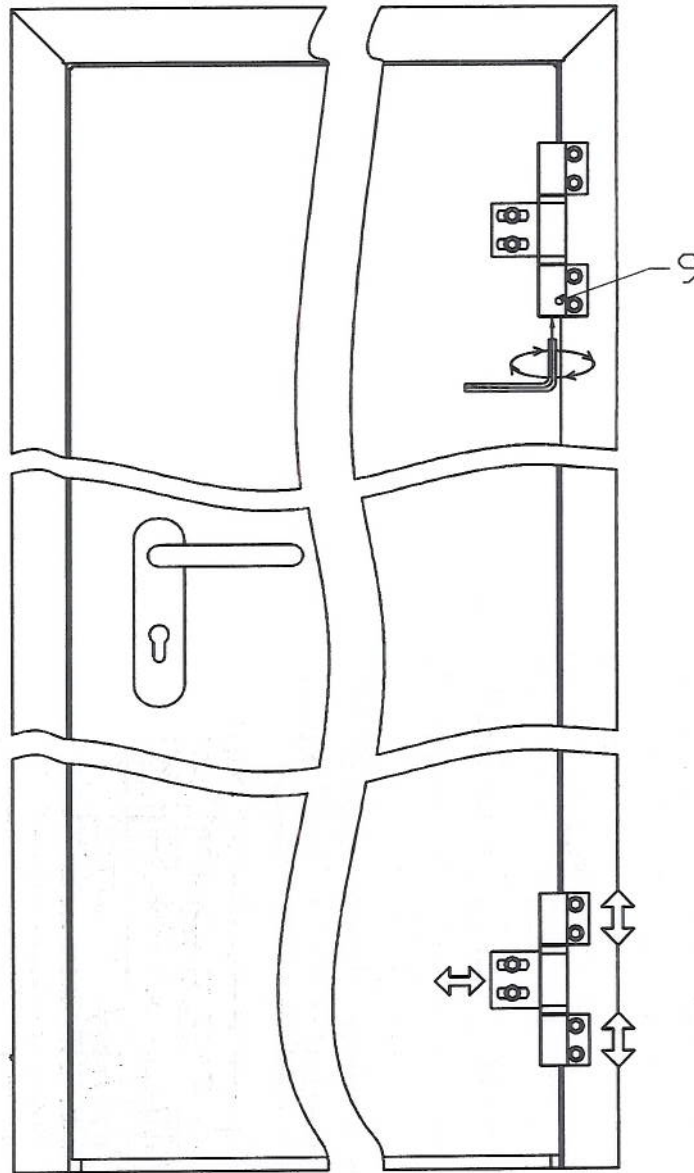
Порядок сборки петли с пружиной Рис.2б



B-B (1 : 1)



(1 : 10)



1. На заводе изготовителе устанавливают регулируемые с встроенным доводчиком\* съемные наружные петли (для облегчения монтажа);

2. Петлю с доводчиком (её можно отличить по наличию паза под шестигранник М6), как правило устанавливают в верхний угол;

3. Завод изготовитель поставляет дверь в собранном виде уже с взведенным механизмом, поэтому при монтаже двери из короба пружину на петле нужно предварительно ослабить. Для этого нужно вставить шестигранный ключ в паз (в нижней части петли на двери правого открывания и в верхней части петли на двери левого открывания), и удерживая ключ аккуратно снять шплиц №9, далее с помощью шестигранника "отпустить" пружину;

Далее откручиваем винты с полотна двери и аккуратно проводим демонтаж полотна двери из короба

4. Взводится пружина в обратном порядке, в сторону закрывания двери, с предварительно зафиксированными петлями;

5. Зазор между полотном двери и коробом, можно отрегулировать с помощью петель, для горизонтальной регулировки отпускаем винты на полотне двери, для вертикальной регулировки отпускаем винты на коробе, зазоры выставляют согласно ТУ (см. Руководство по эксплуатации);

\* на одну дверь в комплекте идет одна петля с доводчиком.;

\*\* Для наглядности петли на рис. изображены без декоративных заглушек;